

# 星辉数控 EXCITECH



领先·创新——专注家具产业智慧化生产

## 自动化解决方案

- 智能信息化工厂生产解决方案
- 板式家具生产解决方案
- 智慧包装生产解决方案
- 橱柜门板生产解决方案
- 实木生产解决方案
- 五轴联动加工(先进材料)生产解决方案
- 雕刻设备生产解决方案
- 软件应用方案

### Global Business Development

North Base: No.1832 GangYuanQi Road, High-Tech District,  
Jinan, Shandong Province, P.R.China

South Base: No.4 KeJiZhong Road, High-Tech District, Zhaoqing,  
Guangdong Province, P.R.China

E-mail: [global@sh-cnc.com](mailto:global@sh-cnc.com)

Website: [www.excitechcnc.com](http://www.excitechcnc.com)

WhatsApp: +86 186 5313 1750 Mobile: +86 186 5319 8309

北方基地: 山东省济南市高新区港源七路1832号

南方基地: 广东省肇庆市国家高新区科技大街中4号

电话: 400-800-5937

网址: [www.sh-cnc.com](http://www.sh-cnc.com)

VER2024.08



关注公众号



抖音视频号



Contact Us



# We Are EXCITECH®

EXCITECH® 星辉数控是一家专注于自动化木工数控设备研发、制造及生产软件开发和应用的企业，北方基地位于济南国家级高新开发区，华南生产基地位于广东肇庆大旺国家高新区，是高新技术企业。

- ◆ 我们专注于打造家具产业智能工厂，产品涵盖板式家具生产线设备、裁纸机、数控开料机、数控裁板锯、激光封边机系列、数控排钻加工中心系列、镗铣加工中心系列、全系列五轴立体化加工中心、不同规格型号的加工中心和雕刻机等机械设备，广泛应用于板式家具、定制橱柜衣柜、五轴三维立体化加工、实木家具等非金属数控加工领域。
- ◆ 我们是国内率先能够进行专业智能工厂整厂规划并提供相关成套设备及软件的厂家，全球上百套成熟落地案例，我们的数控开料设备、全自动封边机、高速排钻加工中心及包装线系列产品，结合自动化软件的定制家具柔性加工生产线，能够真正为您量身打造板式橱柜衣柜生产的一揽子解决方案，将定制化纳入规模化生产。
- ◆ 我们的质量标准定位与欧美同步，全线产品标配国际品牌零部件，是国内少数采用数控加工设备加工全部机械零部件的厂家，配合先进的加工和装配工艺，并有严格的过程质检把关，致力为用户提供长期工业化使用下稳定可靠的设备，产品已出口100多个国家和地区。
- ◆ 我们的技术能帮助您以更简单的方式、用更低的投入以及更少的时间，将理念和设计迅速转化为产品，提高您的工业自动化水平，摆脱对技术工人的依赖，有效地提高管理效益和生产效益。

真诚的欢迎您来公司实地考察参观，我们的理念和品质您可亲眼见证！



山东济南北方生产基地



广东肇庆南方生产基地

## 专注品质、注重服务、全心全意为用户创造价值

### Honors 企业荣誉 截至到2024年初统计

<p>49项 国家认定的荣誉及奖项 National Awards</p> 	<p>40项 软件著作权 Software Copyright</p> 	<p>160项 发明及实用新型专利 Invention and Awards</p> 
---	---	--

定制家具生产线科技鉴定为“国内领先水平”  
 公司荣誉  
 “高新技术企业”  
 山东省专精特新企业  
 第一批“高端装备制造创新型企业”  
 “山东省工程技术研究中心”  
 “山东省科技进步一等奖”  
 ... ..



了解更多

### Partners 合作伙伴 我们还有更多合作伙伴，期待您的加入！

OPPEIN 欧派	HOLIKE 好莱客 定制家居大师	金牌厨柜	尚品宅配	JOMOO 九牧 中国高端卫浴领导者
百得胜 全屋板木定制	顶固全屋定制	Boloni 博洛尼整体厨房+全屋定制	德维尔 全屋定制	OULIN 欧琳
诗尼曼家居	LAMI 拉迷	火星人集成灶	TotGuard 护童 高端学习桌椅	DAESHIN 大信 整体厨房   全屋定制
ZBOM 志邦厨柜	冠特定制家居	伊仕利家居	太子家居 TAIZI CASA	SHENGYU 晟昱
LOVICA 诺维家定制	劳卡全屋定制	KEFAN 科凡	OLO 我乐 整体厨柜   全屋定制	M 玛格定制家具
QUANU 全友家居	TUBAO 兔宝宝 让家更好	合生雅居 全屋定制	科勒 KOHLER	ARROW 箭牌卫浴
Treezo 千年舟	红苹果 RED APPLE	卡诺亚定制家居	泛微全屋定制 FANWEI	顾家家居 KUKA
PIANO 皮阿诺 科学艺术家	欧睿宇邦 整体橱柜·全屋定制	圣象 power dekor	GOKENG 固家	DY 德邦柏雅 整体橱柜·全屋定制

声明：以上排名不分先后，客户名称及商标所有权归客户所有，不做任何其他用途！

# 无尘数控开料单元 Nesting Cell

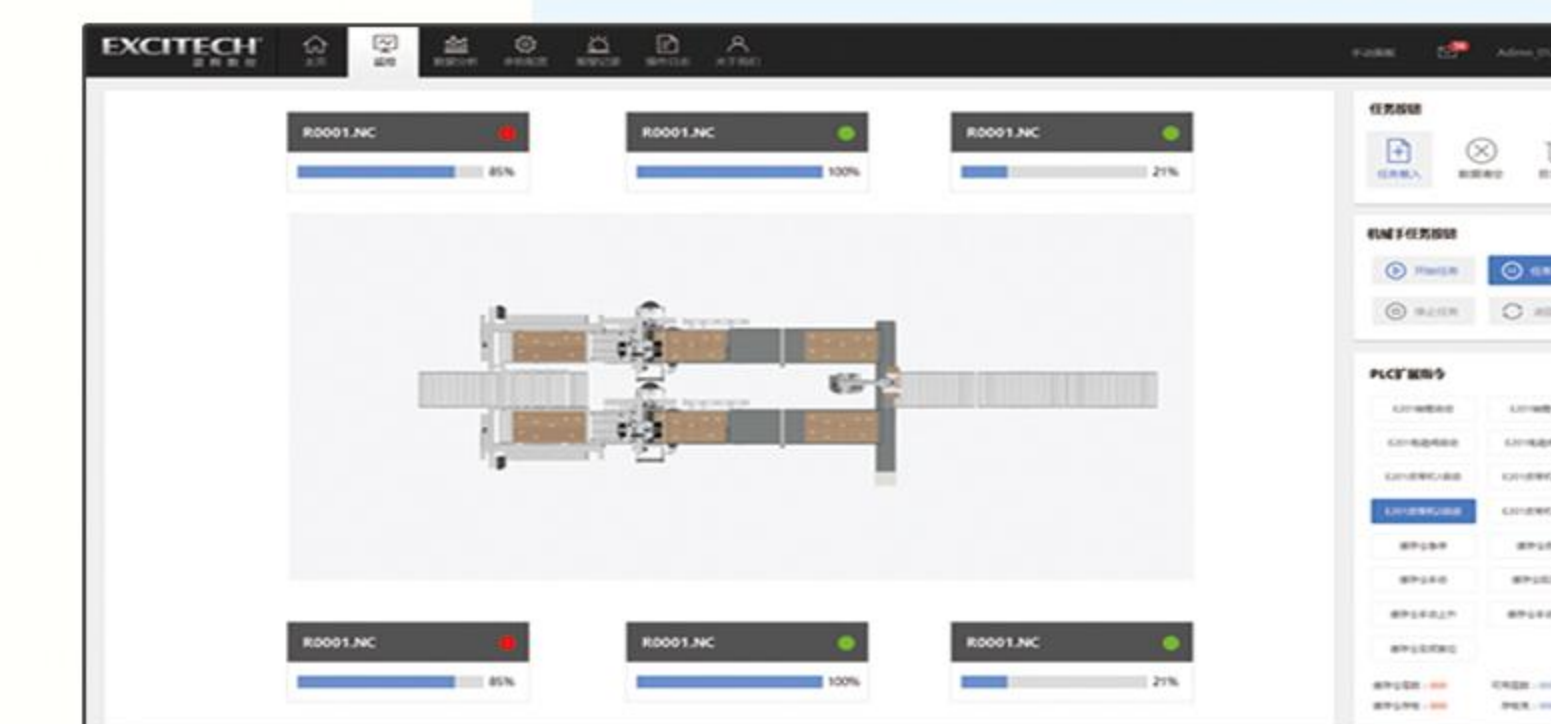
主机可选EK / E4-B / E4  
EK / E4-B / E4 Optional

无尘开料机

- |                            |   |
|----------------------------|---|
| 同批次推进<br>Order-based       | 快速齐套不压单<br>For batch size 1 and series production                   |
| 减少错误<br>Reduce Error       | 有效减少人为造成的生产错误及板材损伤<br>Eliminates human errors, reduces panel damage |
| 提能增效<br>Enhance Efficiency | 大幅提高生产效率<br>Greatly enhances efficiency                             |
| 减省人工<br>Reduced Labor Cost | 对比同样数量单机，减少所需操作人员<br>Require less operators than manual processing  |

产能：2800-3800片/8小时  
Output: 2800-3800 pcs/8hr

## 星辉数控软硬件一体解决方案



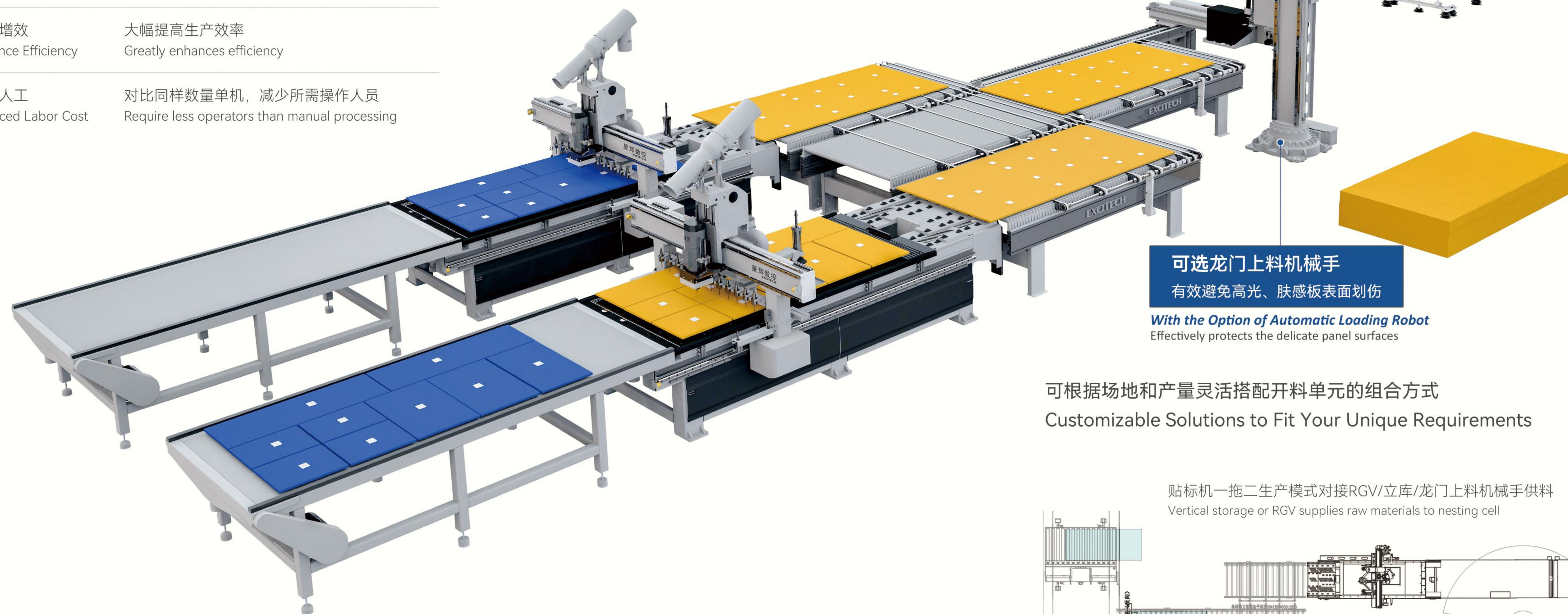
### 开料控制系统 Nesting Control System

根据批次排产，将数据发送到开料端，并依次排队生产  
Batch size 1 production

根据开料设备、原材料尺寸等灵活配置排产需求  
Allocate production based on nesting or panel size

信息化管理，生产数据实时呈现，可对接中央数据大屏  
Real time production data monitoring made possible with MES and central control system

无尘开料机

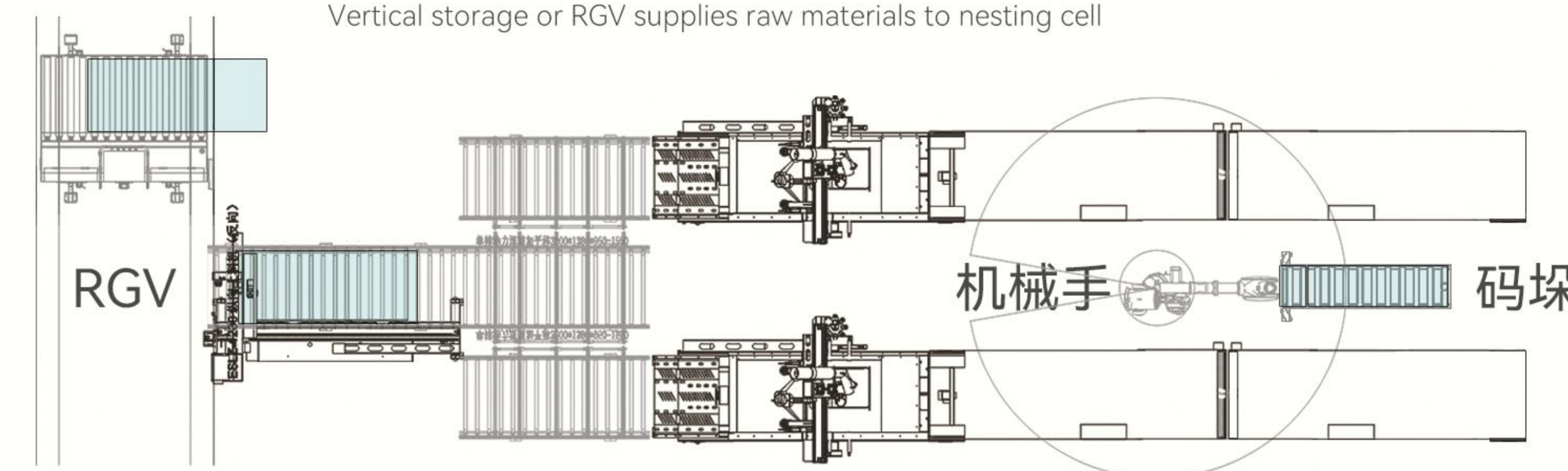


可选龙门上料机械手  
有效避免高光、肤感板表面划伤

With the Option of Automatic Loading Robot  
Effectively protects the delicate panel surfaces

可根据场地和产量灵活搭配开料单元的组合方式  
Customizable Solutions to Fit Your Unique Requirements

贴标机一拖二生产模式对接RGV/立库/龙门上料机械手送料  
Vertical storage or RGV supplies raw materials to nesting cell



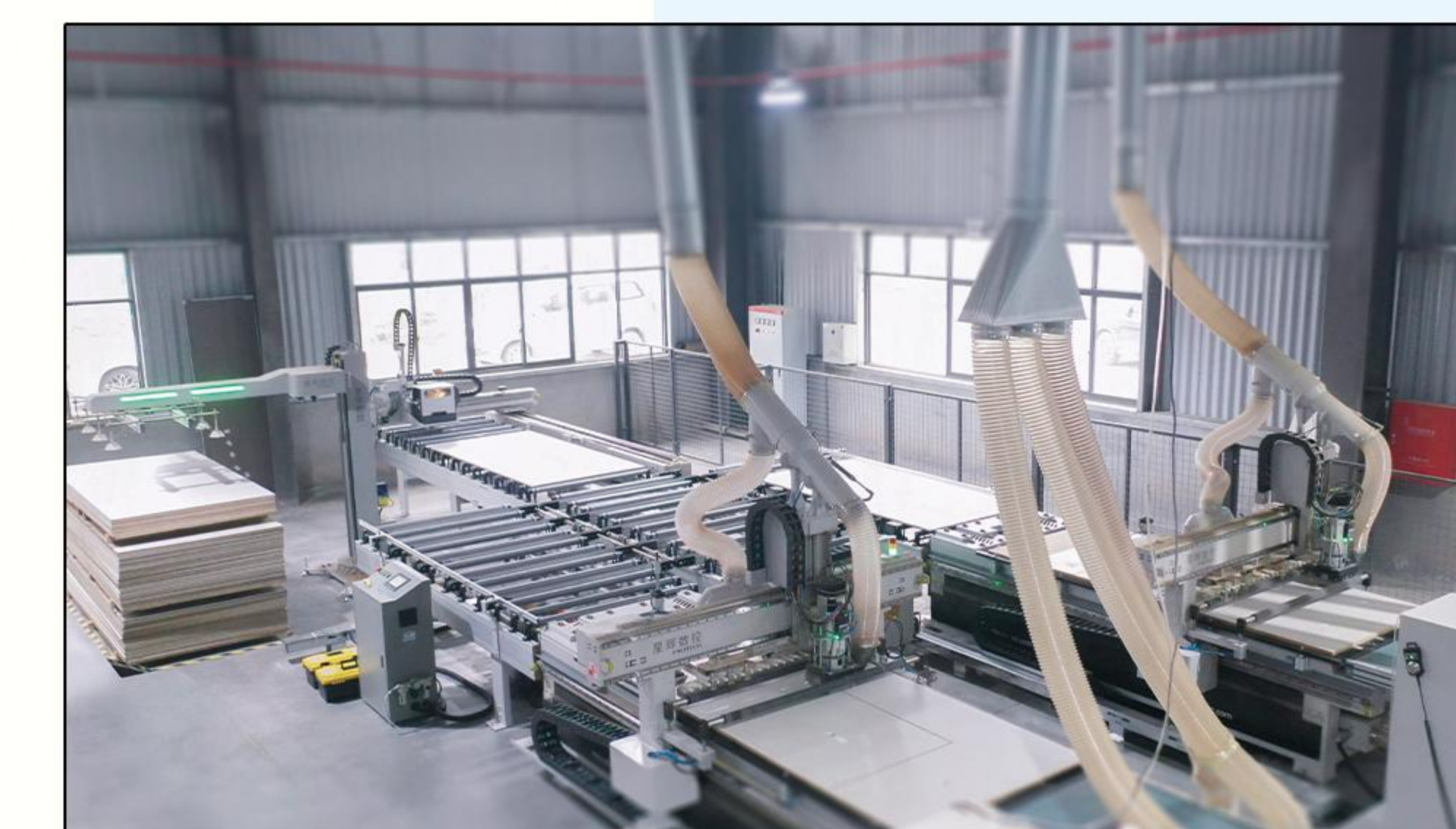
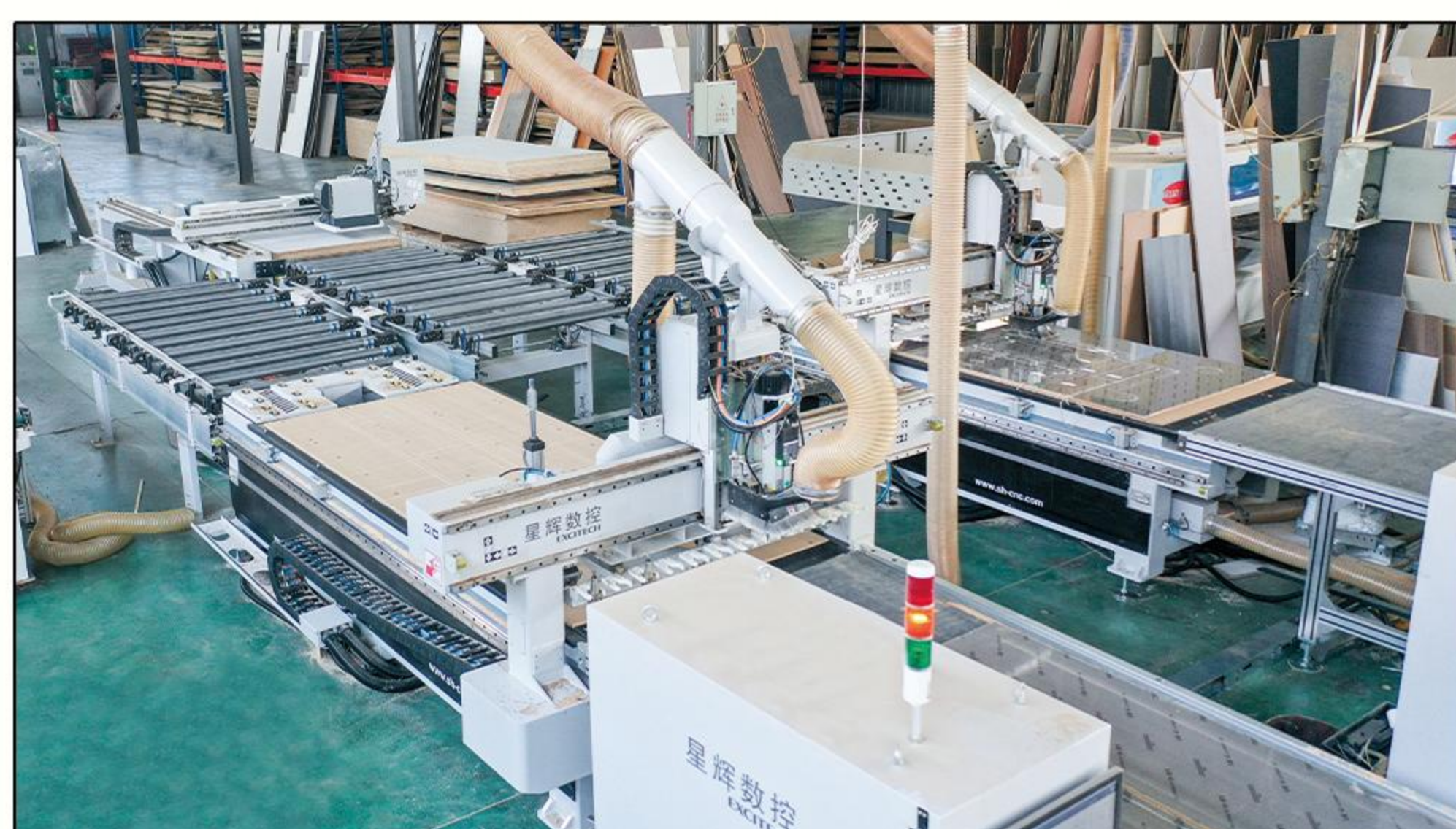
对接机械手码垛下料，多单元联合作业，一人值守  
Robot Stacking Optional  
One operator, multiplied output

### 多处客户现场加工实景

Various Customers Benefiting from Nesting Cell

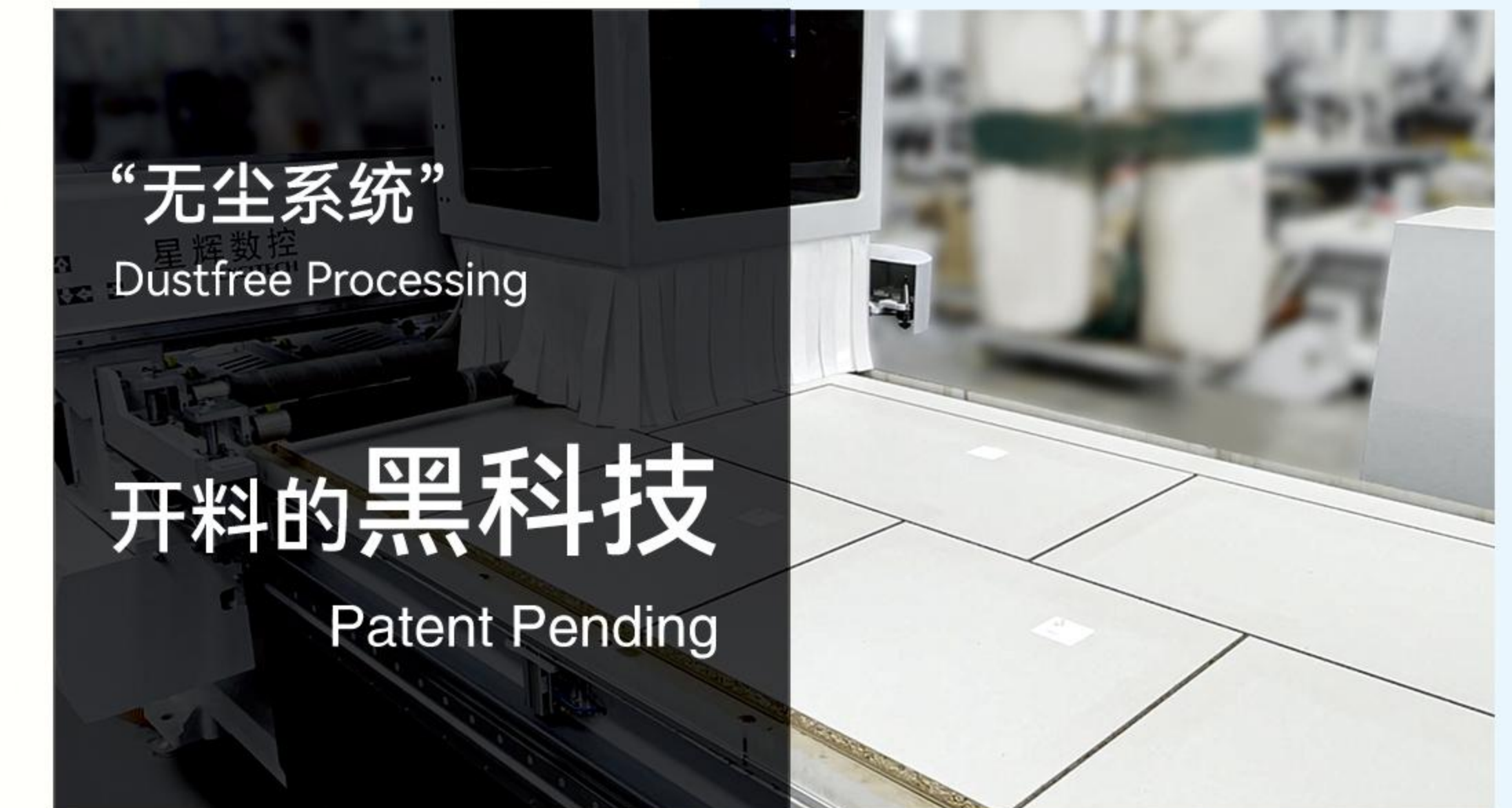
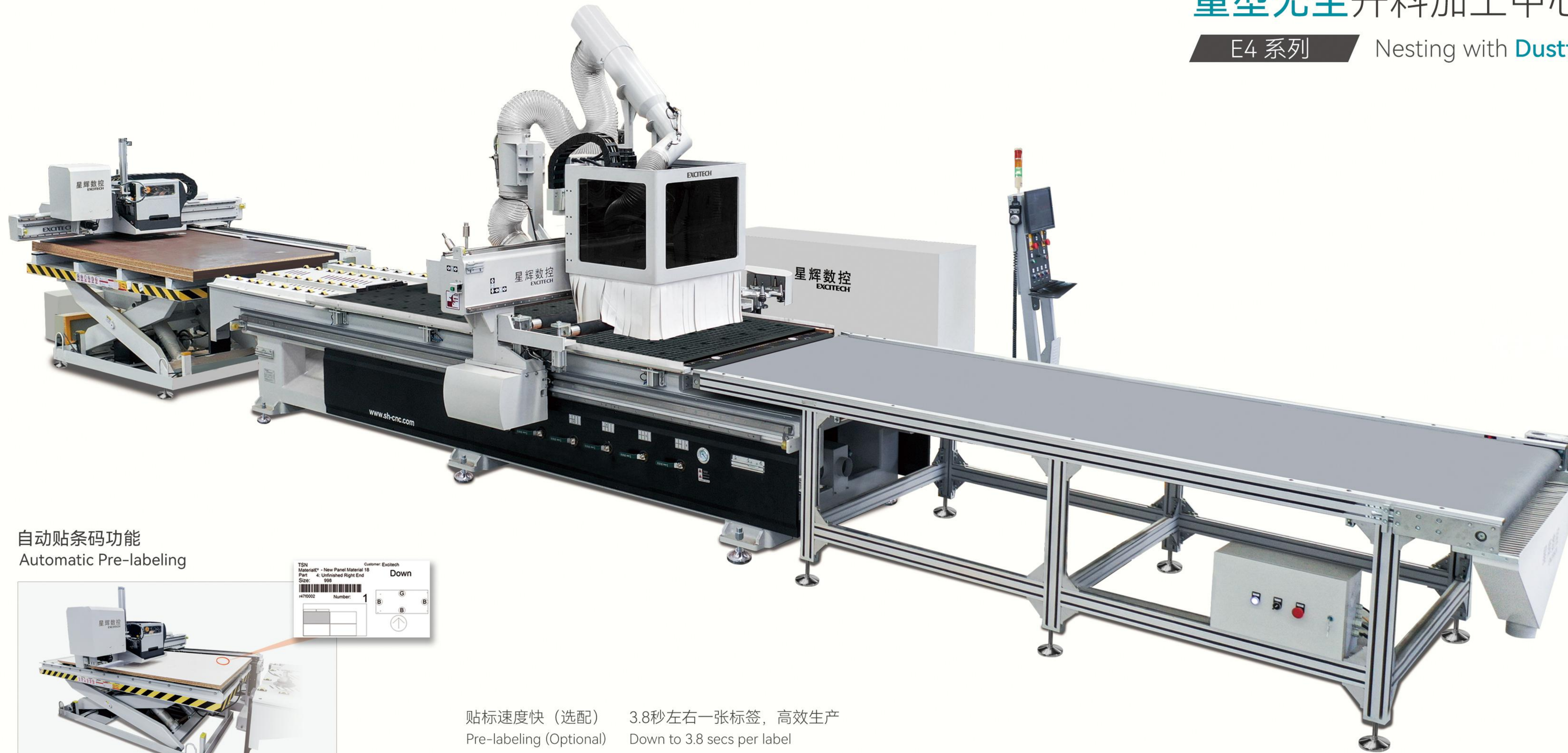


视频演示  
数控开料单元



## 重型无尘开料加工中心

E4 系列 Nesting with Dustfree Processing



“无尘系统”  
Dustfree Processing

开料的黑科技  
Patent Pending

### 自动贴条码功能 Automatic Pre-labeling



预先识别板材并将相应的条码自动粘贴到板材上  
Pre-labeling before nesting further eliminates operator intervention during the work process and renders the whole cycle truly push-button-and-go.

贴标速度快 (选配)  
Pre-labeling (Optional)

3.8秒左右一张标签, 高效生产  
Down to 3.8 secs per label

旋转贴标 (选配)  
Rotating Labeling Device (Optional)

根据板材尺寸, 窄板自动旋转贴标  
Automatically adjusts position to stick label on narrow parts

不间断生产  
Uninterrupted

自动贴标、上料、开料、下料, 工序不间断  
Automatic pre-labeling, infeeding, nesting, outfeeding in one cycle to enhance productivity

自主研发无尘加工系统, 加工时无明显粉尘, 加工完成后板材表面、槽内、T形路、背面、地面以及设备防尘翅和地面清洁无尘  
Independently Developed Dust-free Nesting Technologies



特别推荐  
了解无尘工艺

## E4 软体家具专用设备 (双工位带压轮) Upholstery Furniture Production Double-Work Zone with Pressure Rollers



## CAM+快速补板管理系统

CAM+Recut Management System 可选 Optional

Extra Profits, Better ROI  
助您抓紧全屋定制的两大红利

- 快速交付: 缩短齐套时间, 提升出货速度
  - 余料利用: 余料可直接上机补板, 无需手推锯、无需出程序
1. Faster delivery--stay ahead of your competitors  
2. Offcuts utilization is made simple and operator-friendly

**通** 打通设计拆单数据及市面主流开料设备支持CSV/XML/MPR/EXCEL...  
Supports the majority of design software and machinery used by market.

**快** 高效排程, 支持设备快速画图生产; 不同花色、厚度、多原料混排  
Up to Batch Size 1 production, truly order-based--unlimited colors, sizes, materials...

**省** 采用国际先进算法, 板材优化利用率可达95%+  
Advanced algorithms increase raw material utilization rate up to 95%.

**利** 通过扫描标签、查询等方式, 充分利用现场余料生产, 助您余料变现  
Handling of offcuts can be as easy as scanning the barcodes.

## EZQ 钻切一体加工中心

Drilling & Nesting 2 in 1

“无尘系统” Dustfree Processing



优化流程/降低成本

优化生产流程，仅用1名操作人员即可完成原本2-3人的开料/打孔工作，降低用工成本的同时减少生产占地，投资回报率高

Optimized Processes & Lower Costs

Work processes are optimized with only 1 operator overseeing work that used to require 2-3 person. Nesting and drilling are completed on the same machine, greatly reducing labor costs, and in less space as well.

自动贴标



上/下垂直孔/开槽



无尘开料



自动下料

加工精度高 一体床身避免二次定位

省时省力 加工过程无需翻版，降低劳动强度

自动化程度高 不间断生产，速度更快

Precision

Integrated machine frame is key to maintaining precision while parts are transported. The parts are drilled on both sides first then nested without secondary positioning.

Reduces Damage to the Panel Surface

No need to flip the parts to work on the opposite side.

Automation

Easier to use, less human intervention required, non-stop work cycle with labeling, nesting, grooving, offloading all happen in one machine.

一体式床身，避免二次定位误差

Integrated machine frame is key to maintaining precision while parts are transported.



## EK-C 直排换刀数控开料机

Linear Tool Changer Nesting CNC Machine

可选结构：贴标机 ✓ 上下料 ✓ 双工位 ✓ 单机 ✓

可选配 Optional “无尘系统” Dustfree Processing

自动换刀主轴  
Auto Tool Changer

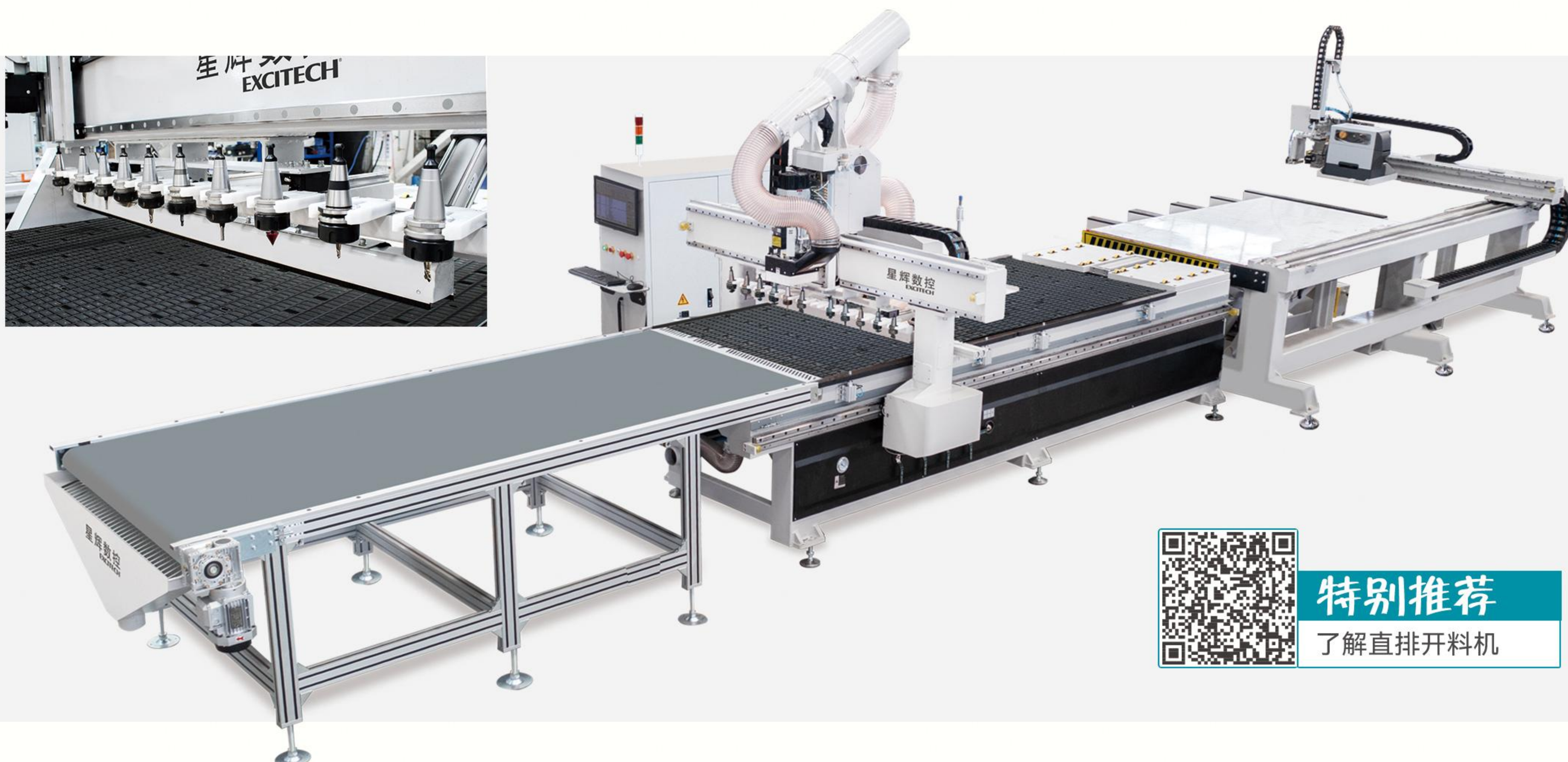
可强力切削不同规格的材料  
High-power spindle to process different materials

直排刀库  
Linear Tool Magazine

横梁下方排式刀库，换刀简洁快速  
Linear tool magazine travels with the bridge, tool changing is faster and easier

适用行业  
Application

柜体开料，平板门切割，模压门板铣型、雕刻等  
Cabinet, Flat door, Molded door, etc.



特别推荐  
了解直排开料机

## EK-4 四工序数控开料加工中心

Four Heads Nesting CNC Machine

可选结构：上下料 ✓ 双工位 ✓ 单机 ✓



手动换刀主轴  
Manual Tool Changer

可同时装配四种刀具实现四工序简易换刀  
Excellent price and performance ratio 4-heads with 4 tools

高速加工  
High-speed Processing

开料、开槽、打垂直孔快速切换，无需换刀  
Nesting, grooving, drilling in one cycle without tool change

适用行业  
Application

柜体开料，平板门切割等  
Cabinet, Flat door, etc.



### 开料设备可选功能

#### Nesting Series Options



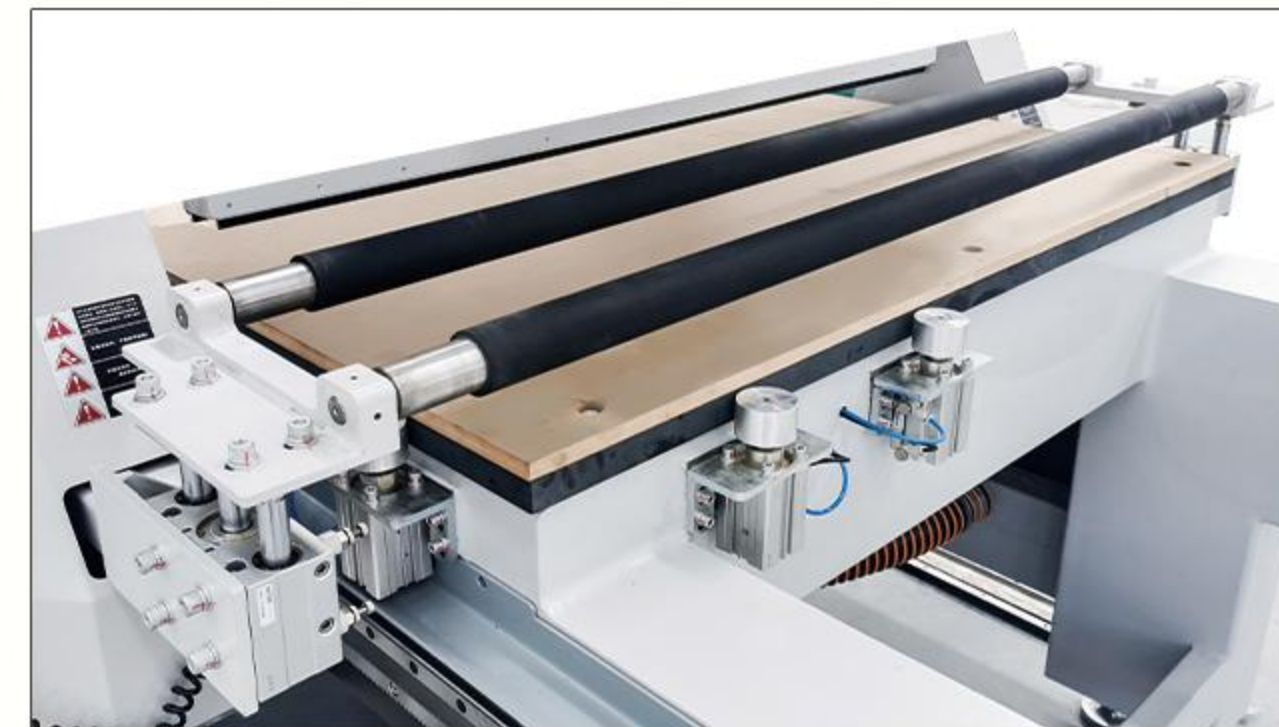
旋转贴标, 可根据板材尺寸及方向, 自动旋转标签方向, 适合窄板贴标

Rotating labeling device, automatically adjusts position to stick label on narrow parts



选配3.8s快速贴标系统, 实现高效生产

Pre-labeling down to 3.8 secs per label



压辊结构, 可有效避免加工时因板材变形产生的位移、跑板

Roller hold-down device



选配拉米诺锯片功能  
Lamello Saw Optional



选配垂直钻包功能  
Drill Bank Optional

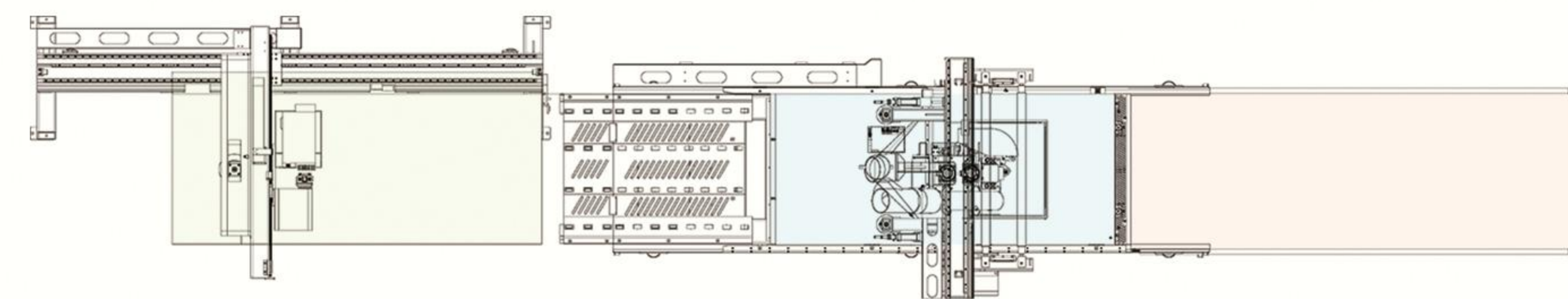


选配制冷装置  
Air Conditioner Optional

#### ■ 上下料带贴标机 Auto loading and unloading with pre-labeling

打印加工条码、贴标、开料、下料一气呵成, 工序无间断, 提高效率产出, 减少生产错误

Automatic pre-labeling, infeeding, nesting, outfeeding in one cycle to enhance productivity while reducing error



上料平台

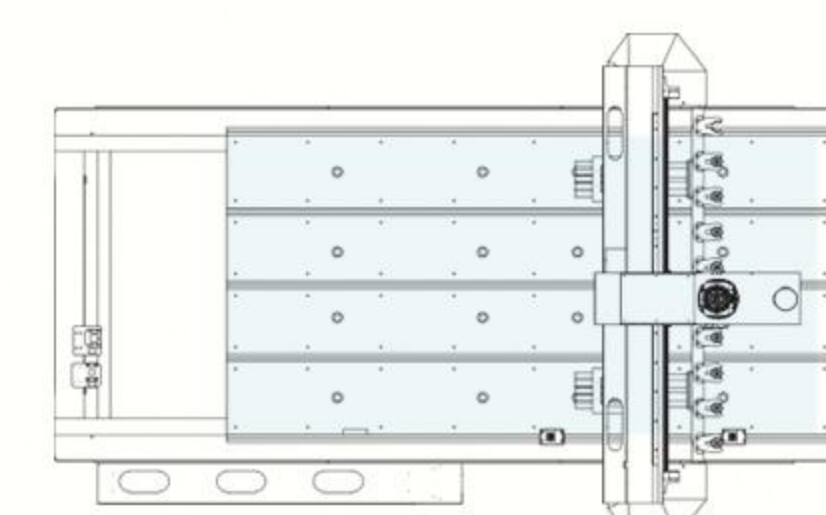
加工区

下料平台

#### ■ 标准结构 Standard

标准解决方案, 节省占地

Standard solution, small footprint

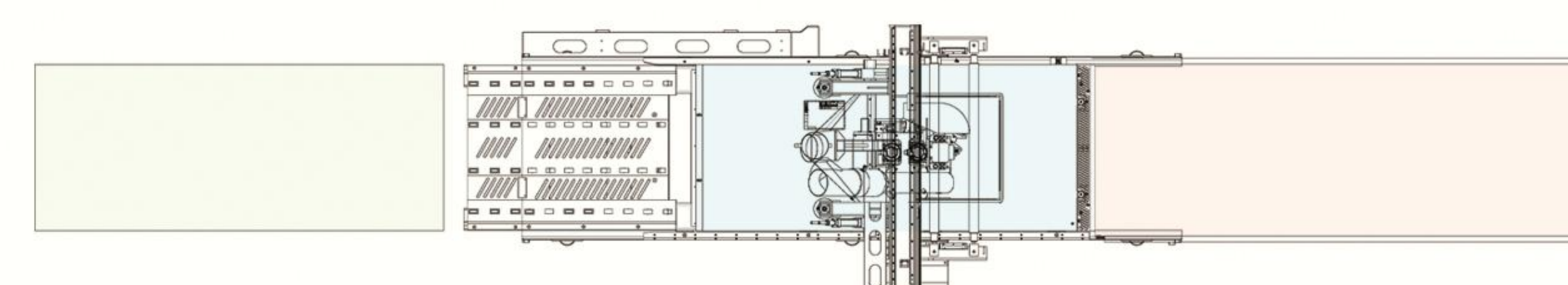


加工区

#### ■ 上下料结构 Auto loading and unloading

减少工人劳动强度, 突破人工下料速度限制, 省去怠工时间, 提高效率产出

Greatly helps reducing down time while improving productivity



上料平台

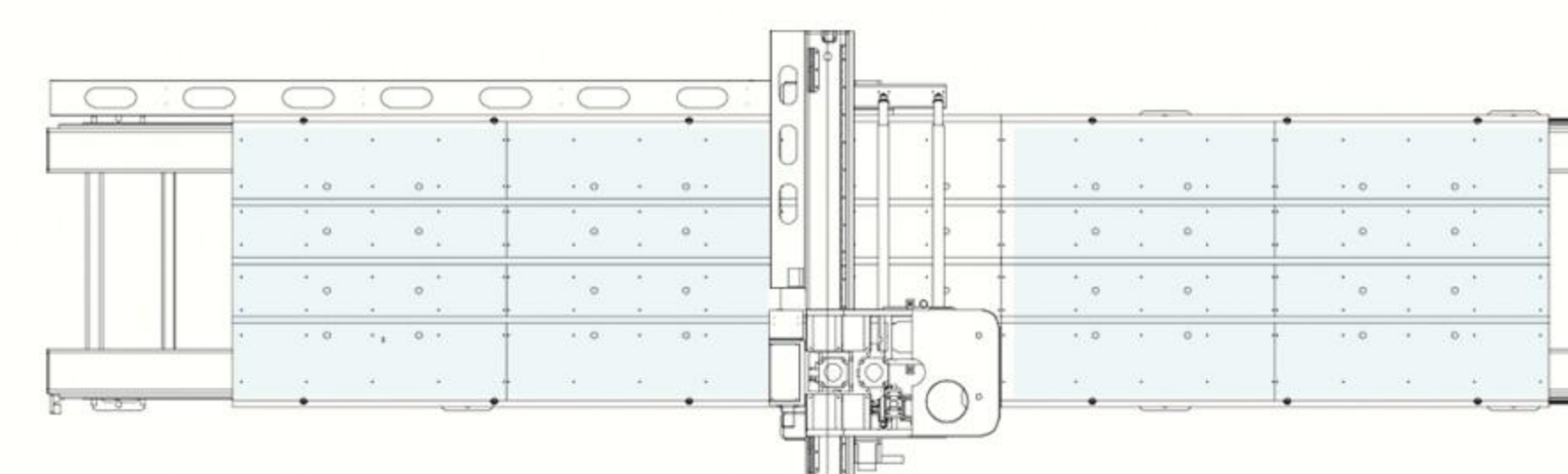
加工区

下料平台

#### ■ 双工位结构 Double Work Zone

可实现一个工位加工时, 另外一个工位上下料, 不间断生产

Loading and unloading on one zone without interrupting the work cycle



加工区

加工区

### 开料设备技术参数

#### Nesting Series Technical Data

还有更多尺寸及机型可供选择, 可联系我们详细咨询!

Please contact our sales specialists for more information, Customized sizes available upon request.

系列 Series	有效行程 Traveling Size	加工尺寸 Working Size	外形尺寸 Dimension	净重 Net. Weight	空行速度 Traveling Speed	加工速度 Working Speed	上下料速度 Load and Unload Speed	主轴配置 Spindle Info.	刀库形式 Tool Magazine	台面结构 Table Structure	总功率 Power	吸尘信息 Dust Extraction Info.
E4 重型数控开料机含贴标机 E4 Series Nesting Machine with Pre-Labeling												
1224	2500x1260x200mm	2440x1220x50mm	10500x3200mm	3700kg	80m/min	20-25m/min	15m/min	9kW 24000r/min	圆盘8刀库 Carousel 8	双层真空 吸附台面 Double-layer Vacuum Table	35kW	Φ200*1 Φ150*1
1230	3140x1260x200mm	3050x1220x50mm	12600x3200mm	5500kg								
1530	3140x1600x200mm	3050x1550x50mm	11200x3500mm	6500kg								
1537	3700x1600x200mm	3700x1550x50mm	14400x3500mm	6800kg								
2128	2900x2160x200mm	2850x2130x50mm	11700x4100mm	6000kg								
2138	3860x2170x200mm	3800x2130x50mm	14000x4100mm	7100kg						35kW		
E4-B 标准型数控加工中心(贴标机) E4-B Series Standard Nesting Machine with Pre-Labeling												
1228	2900x1260x300mm	2850x1220x50mm	12450x2700mm	4500kg	100m/min	18-23m/min	15m/min	9kW 24000r/min	圆盘8刀库 Carousel 8	真空 吸附台面 Vacuum Table	30kW	Φ200*1 Φ150*1
EK-C 直排换刀加工中心(贴标机) EK-C Series Linear Tool-changing Nesting Machine (Pre-Labeling)												
1228	2900x1260x300mm	2850x1220x50mm	12000x2700mm	4000kg	80m/min	15-20m/min	15m/min	9kW 24000r/min	直排12刀库 Linear 12	真空 吸附台面 Vacuum Table	30kW	Φ200*1 Φ150*1
EK-C 直排换刀加工中心(上下料) EK-C Series Linear Tool-changing Nesting Machine (Auto Loading and Unloading)												
1228	2900x1260x300mm	2850x1220x50mm	10000x2700mm	3000kg	80m/min	15-20m/min	15m/min	9kW 24000r/min	直排12刀库 Linear 12	真空 吸附台面 Vacuum Table	28kW	Φ200*1 Φ150*1
EK-C 直排换刀加工中心 EK-C Series Linear Tool-changing Nesting Machine												
1224	2500x1260x300mm	2440x1220x50mm	3800x2300mm	1300kg	80m/min	15-20m/min	N/A	9kW 24000r/min	直排12刀库 Linear 12	真空 吸附台面 Vacuum Table	24kW	Φ150*1
1228	2900x1260x300mm	2850x1220x50mm	4200x2300mm	1800kg								
1530	3100x1600x300mm	3050x1530x50mm	4500x2600mm	2100kg								
2128	2900x2160x300mm	2850x2130x50mm	4200x3250mm	2300kg								
EZQ 钻切一体加工中心 EZQ Drilling & Nesting 2 in 1												
1228	2850x1220x200mm	2850x1220x30mm	16500x2650mm	6000kg	开料 65m/min 钻孔 80m/min	15-20m/min	15m/min	9kW 24000r/min	直排8刀库 Linear 8	真空 吸附台面 Vacuum Table	35kW	Φ200*1 Φ150*2

★ 产品不断升级改良, 当外观、配置与参数变更时, 均以实物为准  
For specific machine configurations, please refer to your technical agreement