

# 星辉数控 EXCITECH



领先·创新——专注家具产业智慧化生产

## 自动化解决方案

- 智能信息化工厂生产解决方案
- 板式家具生产解决方案
- 智慧包装生产解决方案
- 橱柜门板生产解决方案
- 实木生产解决方案
- 五轴联动加工(先进材料)生产解决方案
- 雕刻设备生产解决方案
- 软件应用方案

### Global Business Development

North Base: No.1832 GangYuanQi Road, High-Tech District,  
Jinan, Shandong Province, P.R.China

South Base: No.4 KeJiZhong Road, High-Tech District, Zhaoqing,  
Guangdong Province, P.R.China

E-mail: [global@sh-cnc.com](mailto:global@sh-cnc.com)

Website: [www.excitechcnc.com](http://www.excitechcnc.com)

WhatsApp: +86 186 5313 1750 Mobile: +86 186 5319 8309

北方基地: 山东省济南市高新区港源七路1832号

南方基地: 广东省肇庆市国家高新区科技大街中4号

电话: 400-800-5937

网址: [www.sh-cnc.com](http://www.sh-cnc.com)

VER2024.08



关注公众号



抖音视频号



Contact Us



# We Are EXCITECH®

EXCITECH® 星辉数控是一家专注于自动化木工数控设备研发、制造及生产软件开发和应用的企业，北方基地位于济南国家级高新开发区，华南生产基地位于广东肇庆大旺国家高新区，是高新技术企业。

- ◆ 我们专注于打造家具产业智能工厂，产品涵盖板式家具生产线设备、裁纸机、数控开料机、数控裁板锯、激光封边机系列、数控排钻加工中心系列、镗铣加工中心系列、全系列五轴立体化加工中心、不同规格型号的加工中心和雕刻机等机械设备，广泛应用于板式家具、定制橱柜衣柜、五轴三维立体化加工、实木家具等非金属数控加工领域。
- ◆ 我们是国内率先能够进行专业智能工厂整厂规划并提供相关成套设备及软件的厂家，全球上百套成熟落地案例，我们的数控开料设备、全自动封边机、高速排钻加工中心及包装线系列产品，结合自动化软件的定制家具柔性加工生产线，能够真正为您量身打造板式橱柜衣柜生产的一揽子解决方案，将定制化纳入规模化生产。
- ◆ 我们的质量标准定位与欧美同步，全线产品标配国际品牌零部件，是国内少数采用数控加工设备加工全部机械零部件的厂家，配合先进的加工和装配工艺，并有严格的过程质检把关，致力为用户提供长期工业化使用下稳定可靠的设备，产品已出口100多个国家和地区。
- ◆ 我们的技术能帮助您以更简单的方式、用更低的投入以及更少的时间，将理念和设计迅速转化为产品，提高您的工业自动化水平，摆脱对技术工人的依赖，有效地提高管理效益和生产效益。

真诚的欢迎您来公司实地考察参观，我们的理念和品质您可亲眼见证！



山东济南北方生产基地



广东肇庆南方生产基地

## 专注品质、注重服务、全心全意为用户创造价值

### Honors 企业荣誉 截至到2024年初统计

<p>49项</p> <p>国家认定的荣誉及奖项 National Awards</p> 	<p>40项</p> <p>软件著作权 Software Copyright</p> 	<p>160项</p> <p>发明及实用新型专利 Invention and Awards</p> 
--	--	---

定制家具生产线科技鉴定为“国内领先水平”  
公司荣获“高新技术企业”  
山东省专精特新企业  
第一批“高端装备制造创新型企业”  
“山东省工程技术研究中心”  
“山东省科技进步一等奖”  
.....



了解更多

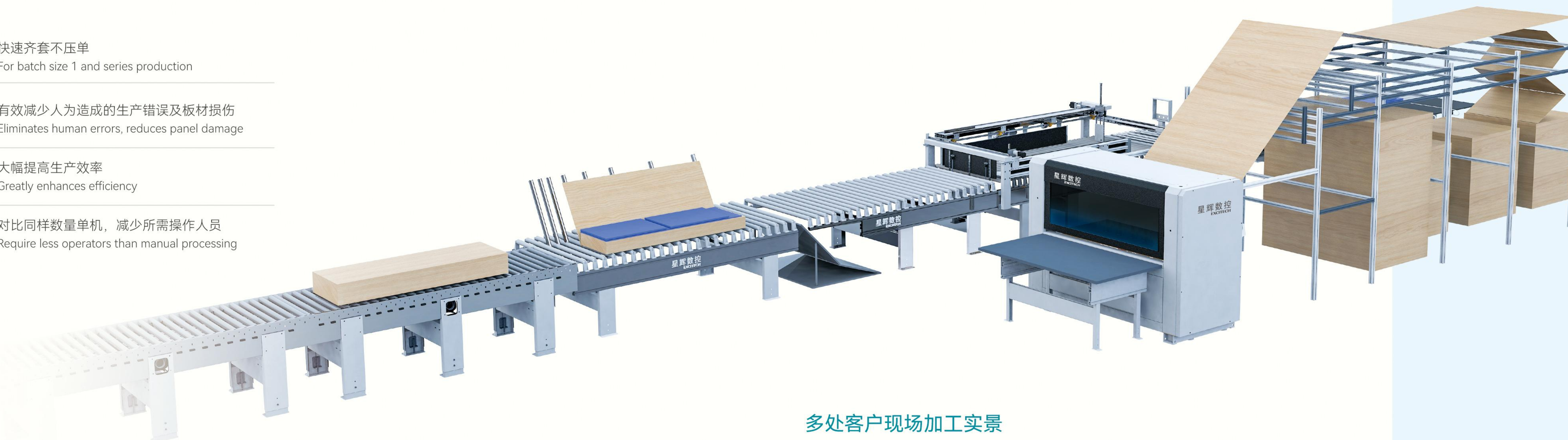
### Partners 合作伙伴 我们还有更多合作伙伴，期待您的加入！

# 智慧包装生产解决方案 Smart Packaging Solutions

纸箱裁切机

同批次推进 Order-based	快速齐套不压单 For batch size 1 and series production
减少错误 Reduce Error	有效减少人为造成的生产错误及板材损伤 Eliminates human errors, reduces panel damage
提能增效 Enhance Efficiency	大幅提高生产效率 Greatly enhances efficiency
减省人工 Reduced Labor Cost	对比同样数量单机，减少所需操作人员 Require less operators than manual processing



纸箱裁切机

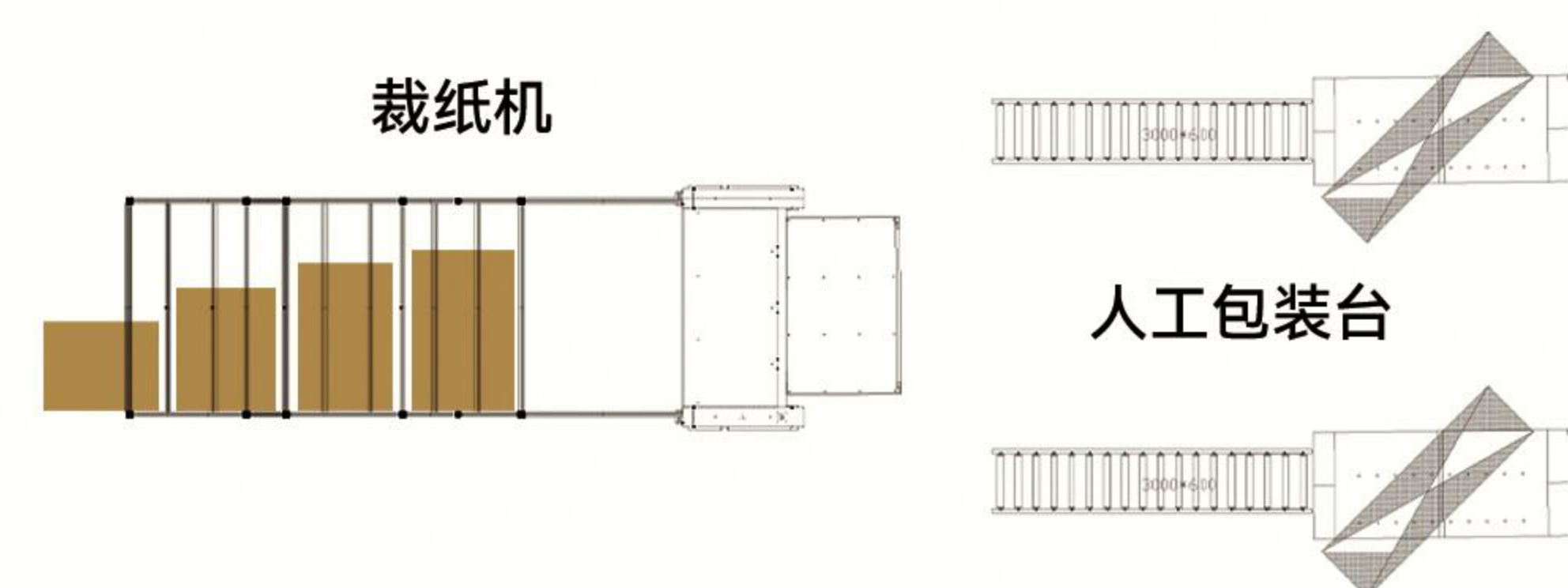
## 多处客户现场加工实景

Various Customers Benefiting from Smart Packaging Solution



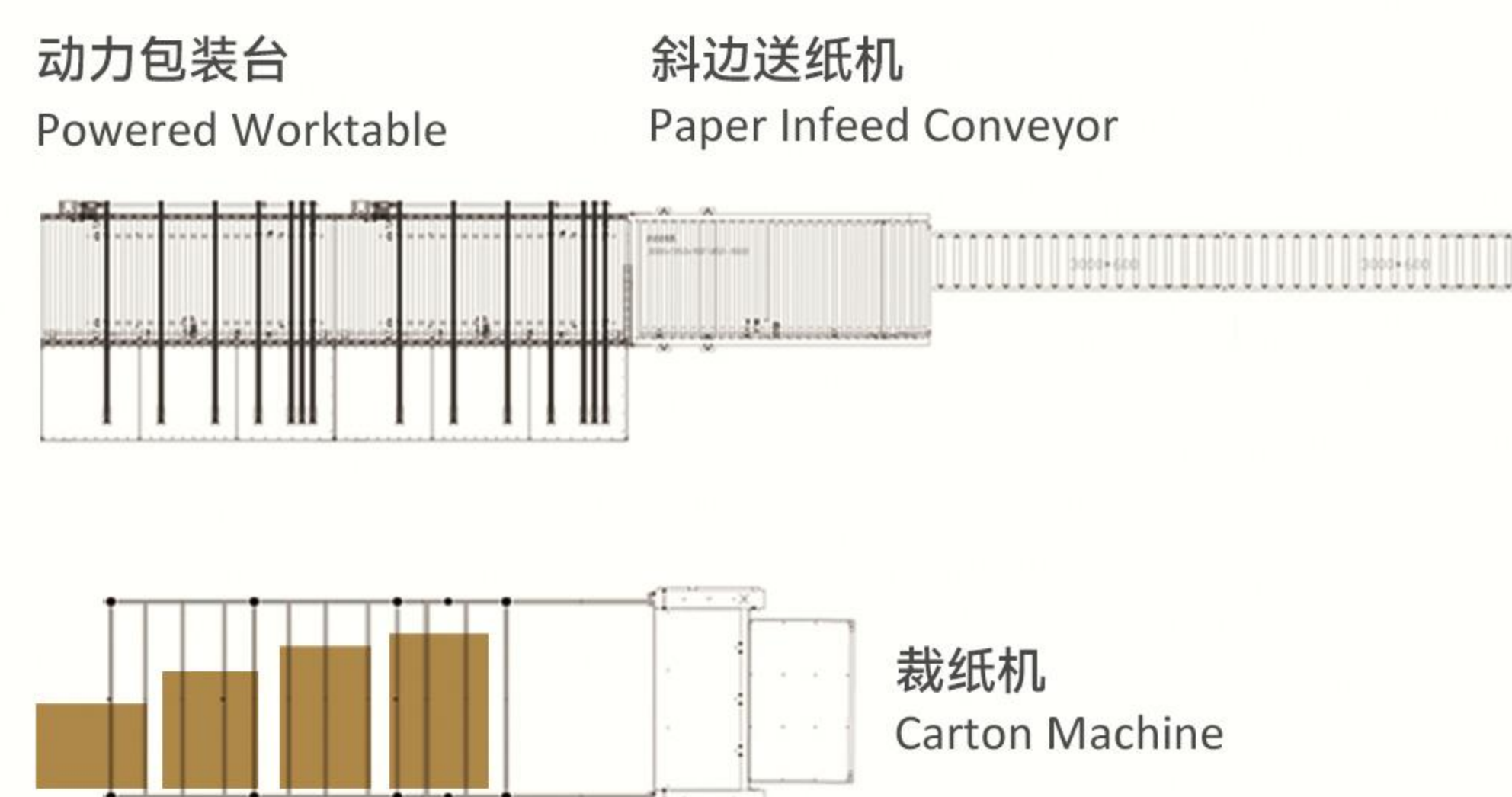
### Standard Packaging Solution

#### 标准包装方案 二库/四库裁纸机



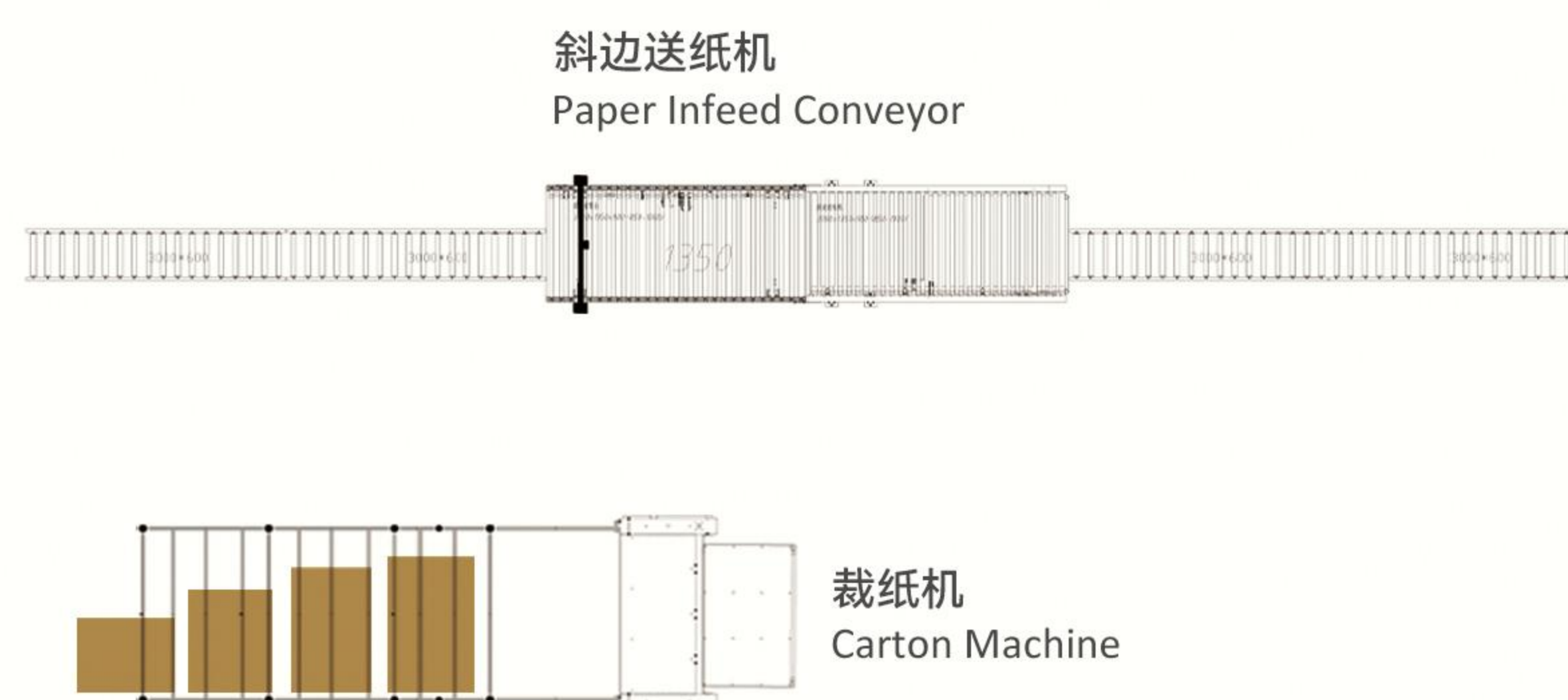
### High-speed Packaging Solution

#### 高速包装方案 裁纸机+动力包装线+送纸机



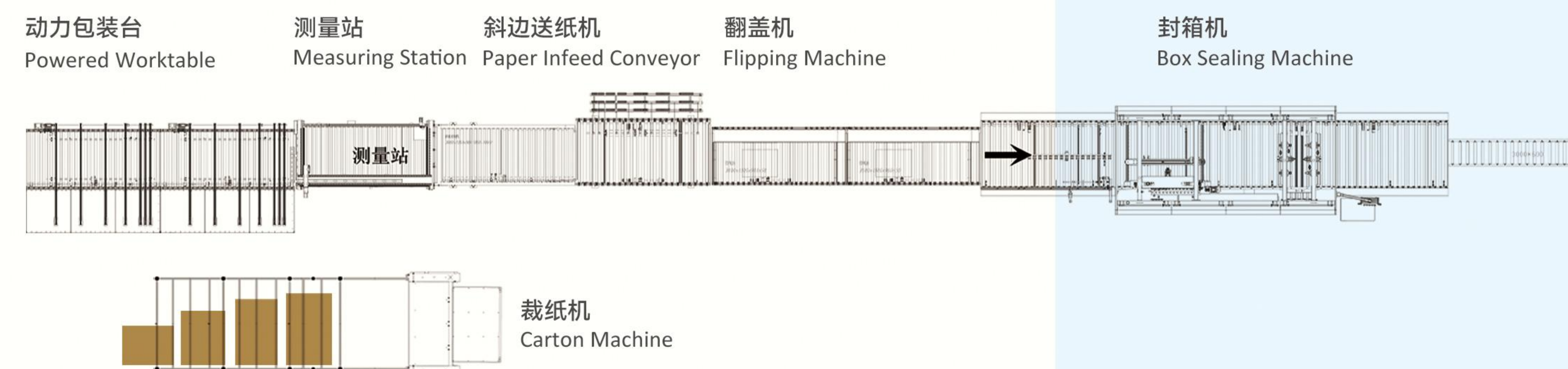
### Single-side Packaging Solution

#### 单边包装方案 裁纸机+送纸机



### Smart Packaging Solution

#### 智慧包装方案 裁纸机+测量站+送纸机+翻盖机+封箱机



EC3500 智慧纸箱裁切机  
Smart Carton Machine

可选型号  
-6 6纸库 6 Magazine  
-8 8纸库 8 Magazine



纸箱裁切机

EC2300 智慧纸箱裁切机  
Smart Carton Machine

可选型号  
-2 2纸库 2 Magazine  
-3 3纸库 3 Magazine  
-4 4纸库 4 Magazine



纸箱裁切机



特别推荐  
了解星辉裁纸机

Meet Exact and Every Demand

解决定制家具企业

根本痛点



提升品牌形象

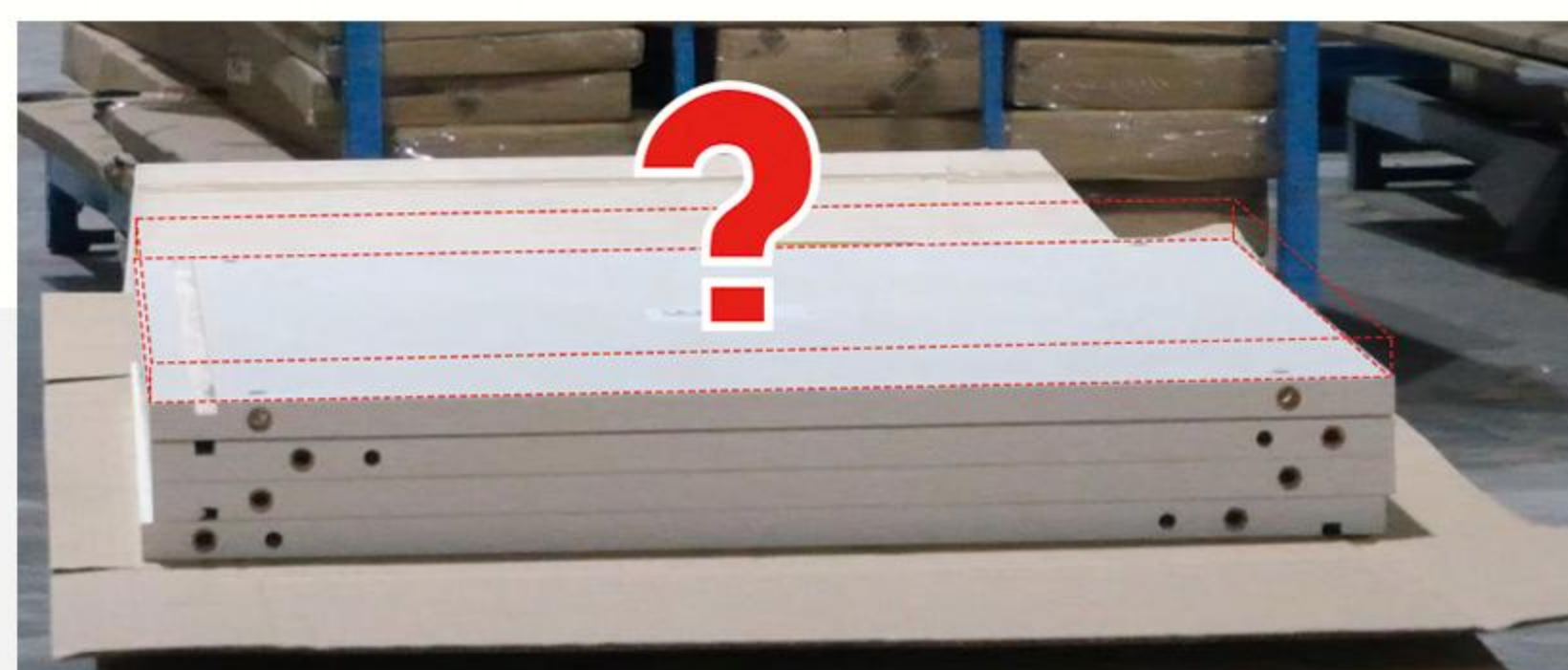
人靠衣装，柜子靠包装  
Packages make the cabinets within, just as clothes make the man



一次性合格率

对运输损坏的时间、物流、人力、材料浪费说不!  
Properly packed packages protect parts from getting damaged

星辉自研 齐套指示系统  
Independently Developed



齐套指示系统，查漏补缺不漏包!  
The machine comes with an integrated software that helps the user identify missing parts or packages



按需包装

杜绝浪费，降低成本  
Package on demand, therefore less waste and less costs

星辉独有 What Makes Us SPECIAL?

星辉独有，不挑纸!

Our Special Advantage Work Well With All Kinds of Carton



卷纸 Carton in rolls  
单张纸板 Single layer carton  
连续纸板 Carton in Z fold

原料灵活，不增加采购成本  
Different feeding patterns



星辉自研，齐套查缺补漏!

齐套指示，包装同时查漏补缺，不漏包!

EXCITECH Self-developed

The machine comes with an integrated software that helps the user identify missing parts or packages.



可做13mm厚窄箱

最小箱型尺寸80\*60\*13mm  
Minimum carton size:80\*60\*13mm

系列 Series	EC2300	EC3500
裁切最小箱型尺寸 Minimum Carton Size	80*60*13mm	250*110*12mm
裁切最大宽度 Maximum Width	1600mm	2800mm
裁切瓦楞纸厚度 Thickness	2-6.5 mm	2-6.5 mm
输送速度 Conveying Speed	60-120m/min	60-120m/min
裁切效率 Output	4-9个/min	4-10个/min
面对面最小刀距 Min. Package Height	13mm	12mm
背靠背最小刀距 Min Package Width	60mm	110mm
外形尺寸 Dimension	-4 9250*2300*2500mm -2 6350*2300*2500mm	9600*3500*2500mm
工作台高度 Worktable Height	850mm	850mm

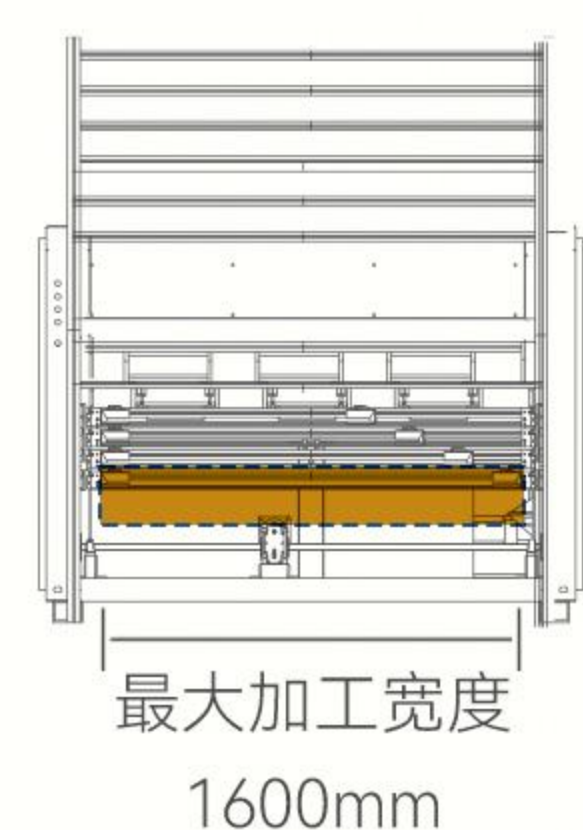
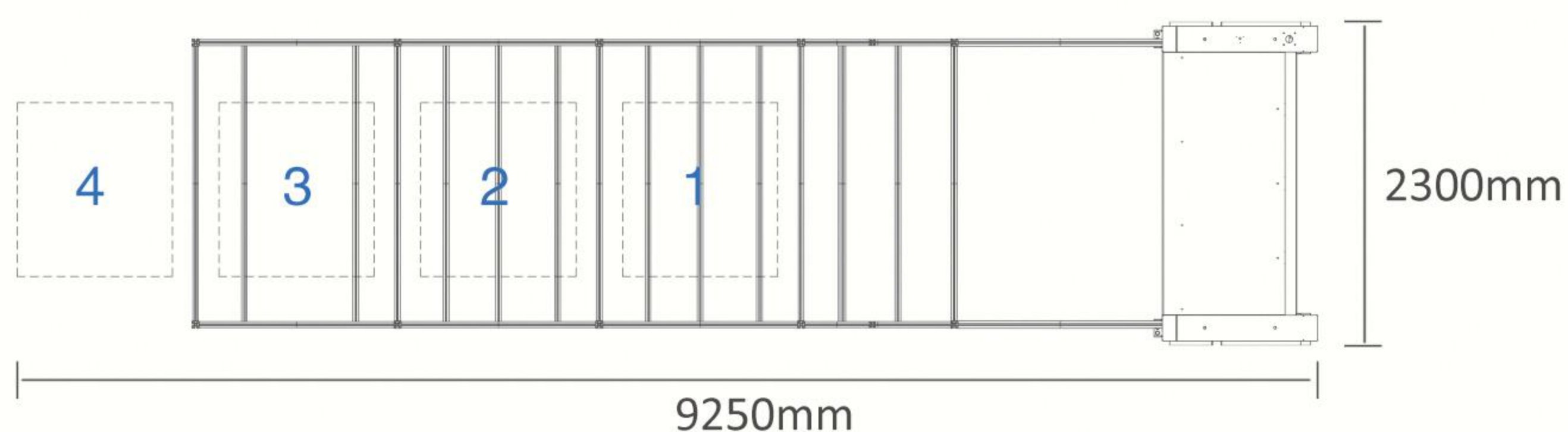
# 星辉独有

What Makes Us SPECIAL?

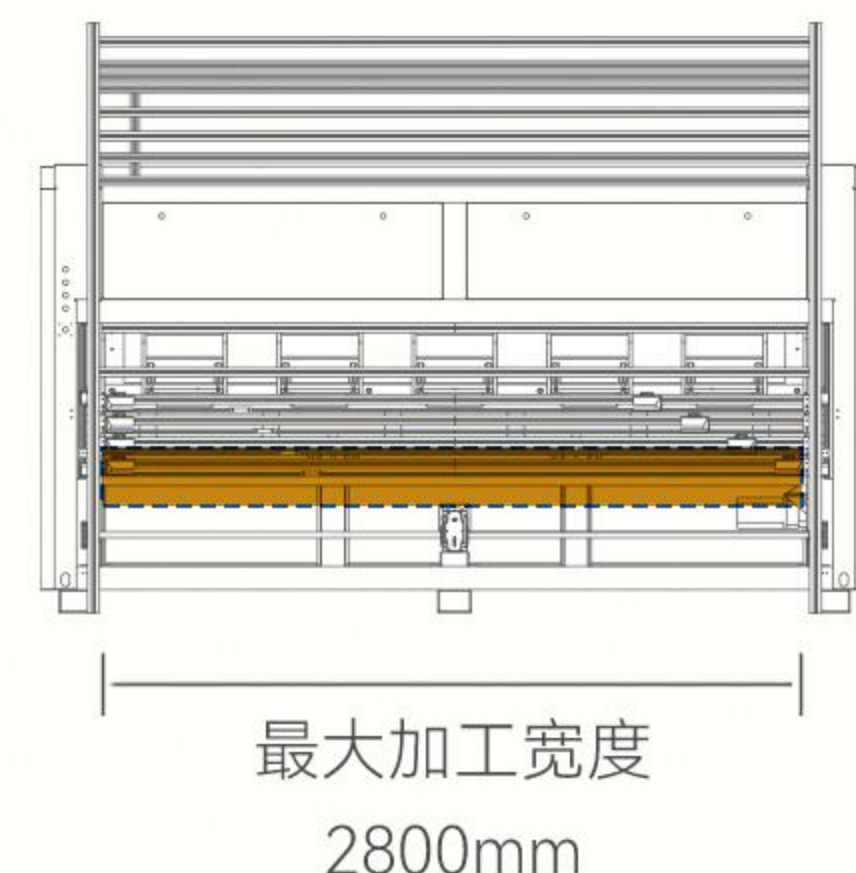
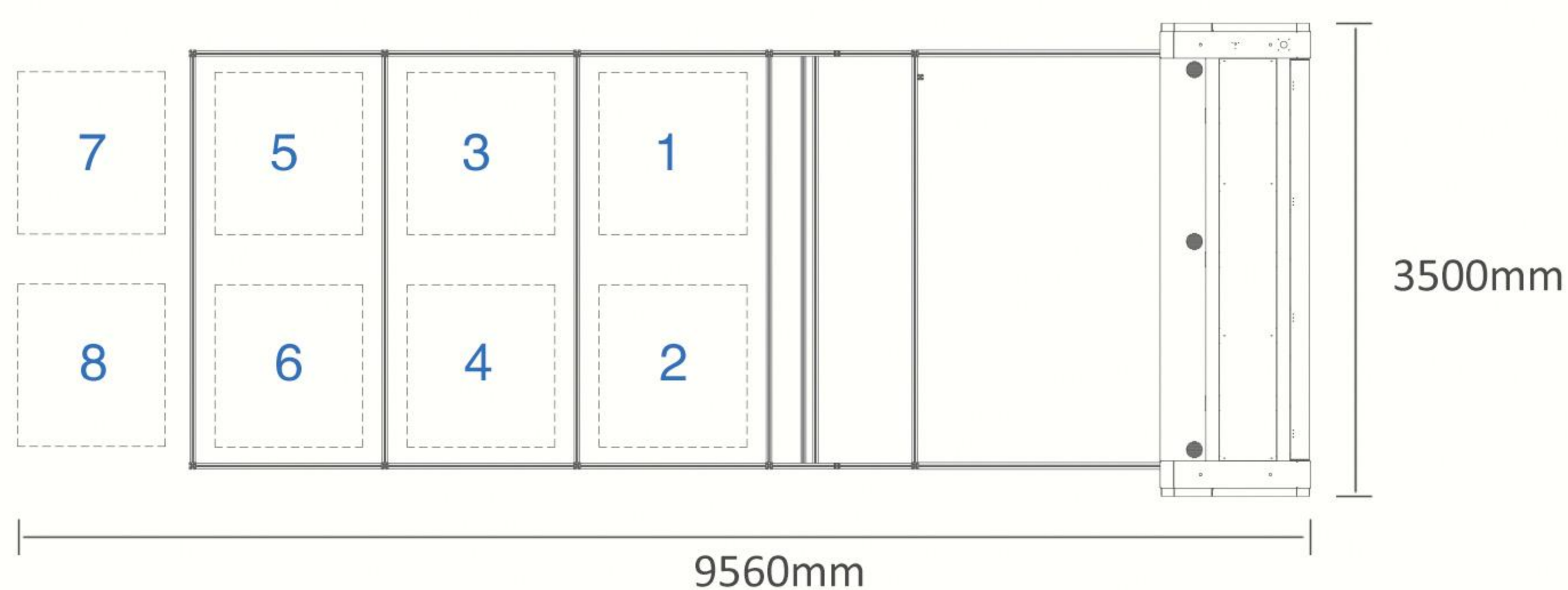
小身材，大吞吐量！

Our Special Advantage Compact Size, High Throughput.

**EC2300-4** 占地面积9250\*2300mm，可加工1600mm宽的纸皮



**EC3500-8** 占地面积9560\*3500mm，可加工2800mm宽的纸皮



## 自研送纸机构

自动选择适合的纸库，省纸节材



Excitech specially designed mechanical structure prevents the carton from getting jammed.

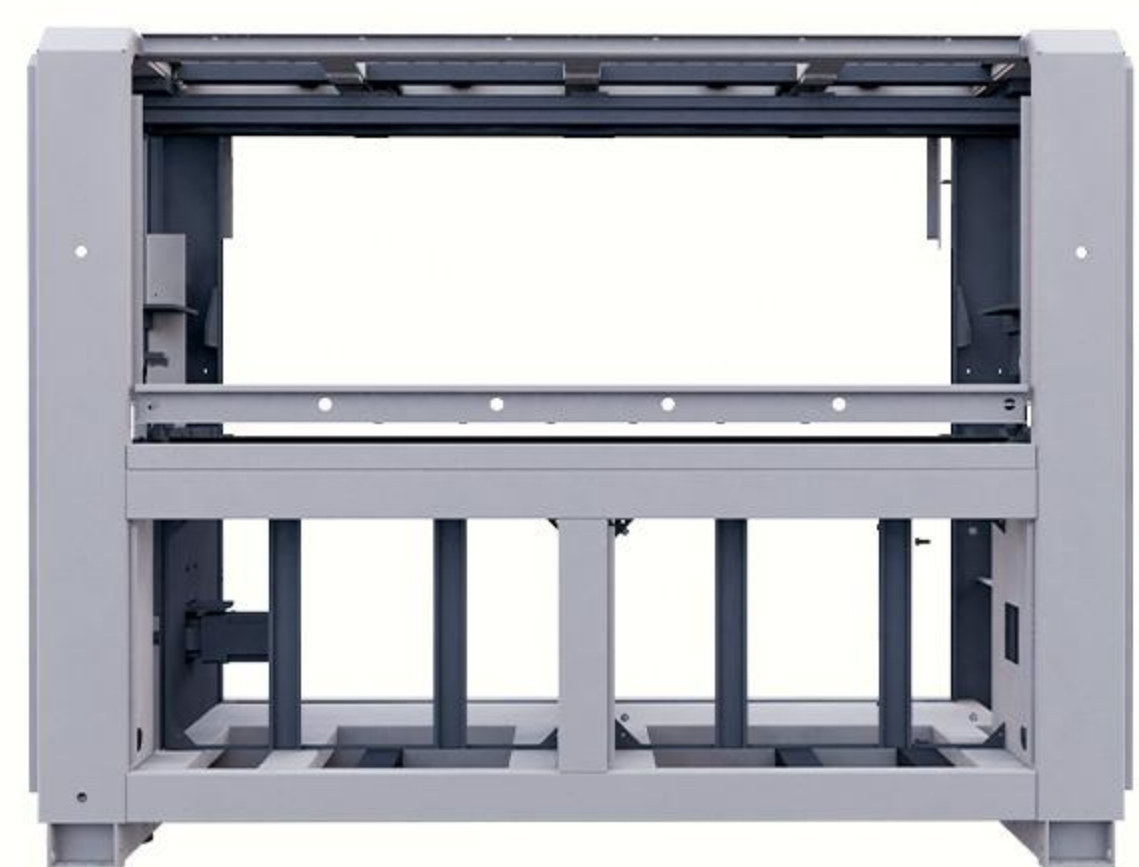
## 特殊材质特制专用刀

特制瓦楞纸专用刀，高速耐磨，不易卡纸

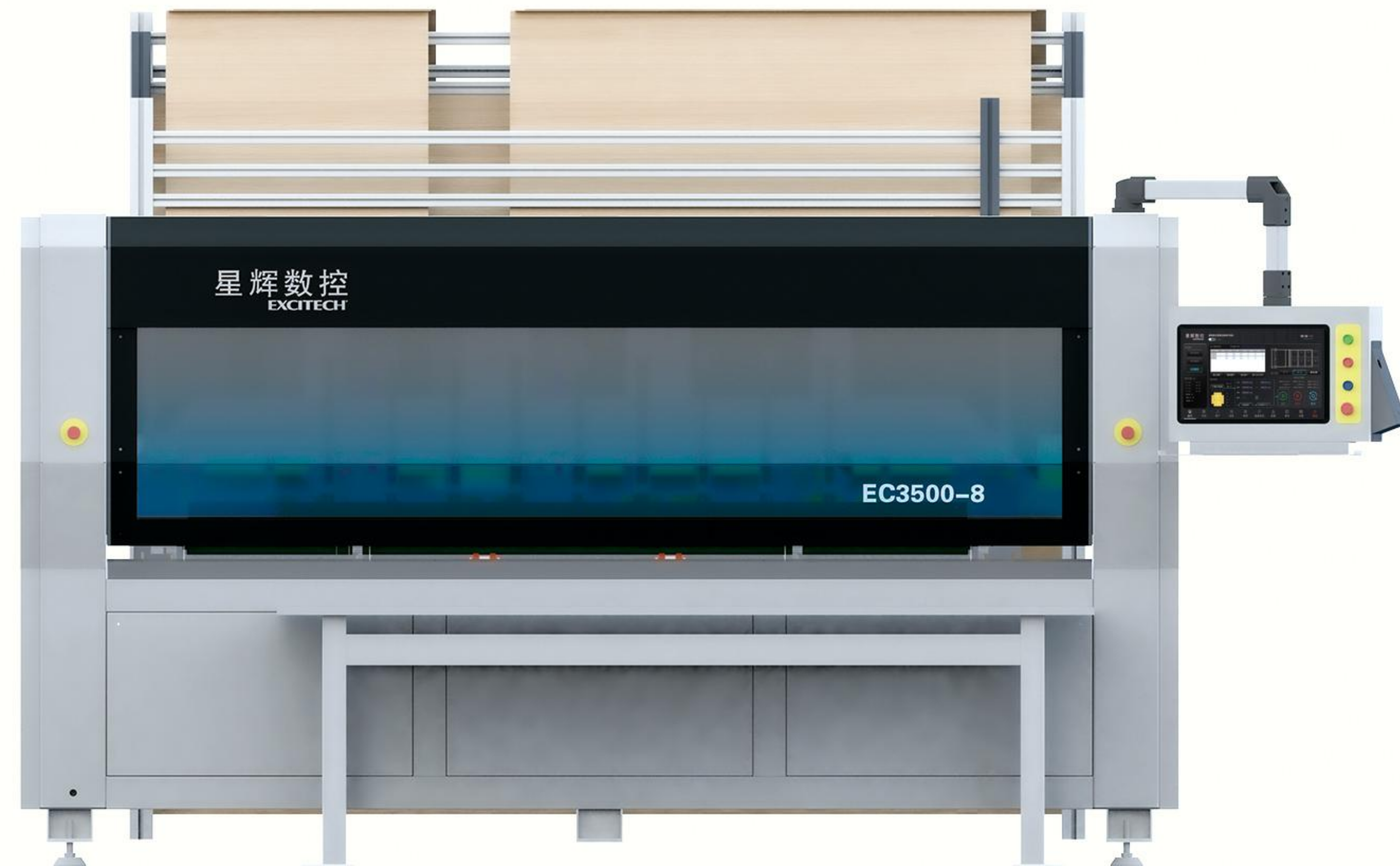


**Specially Designed Tooling**  
Precision machined tooling made with special material is the guarantee of a much longer service life.

## 一体式重型床身 运行平稳，精度高



Unibody Gantry and Frame



## 加工方式 Processing Modes



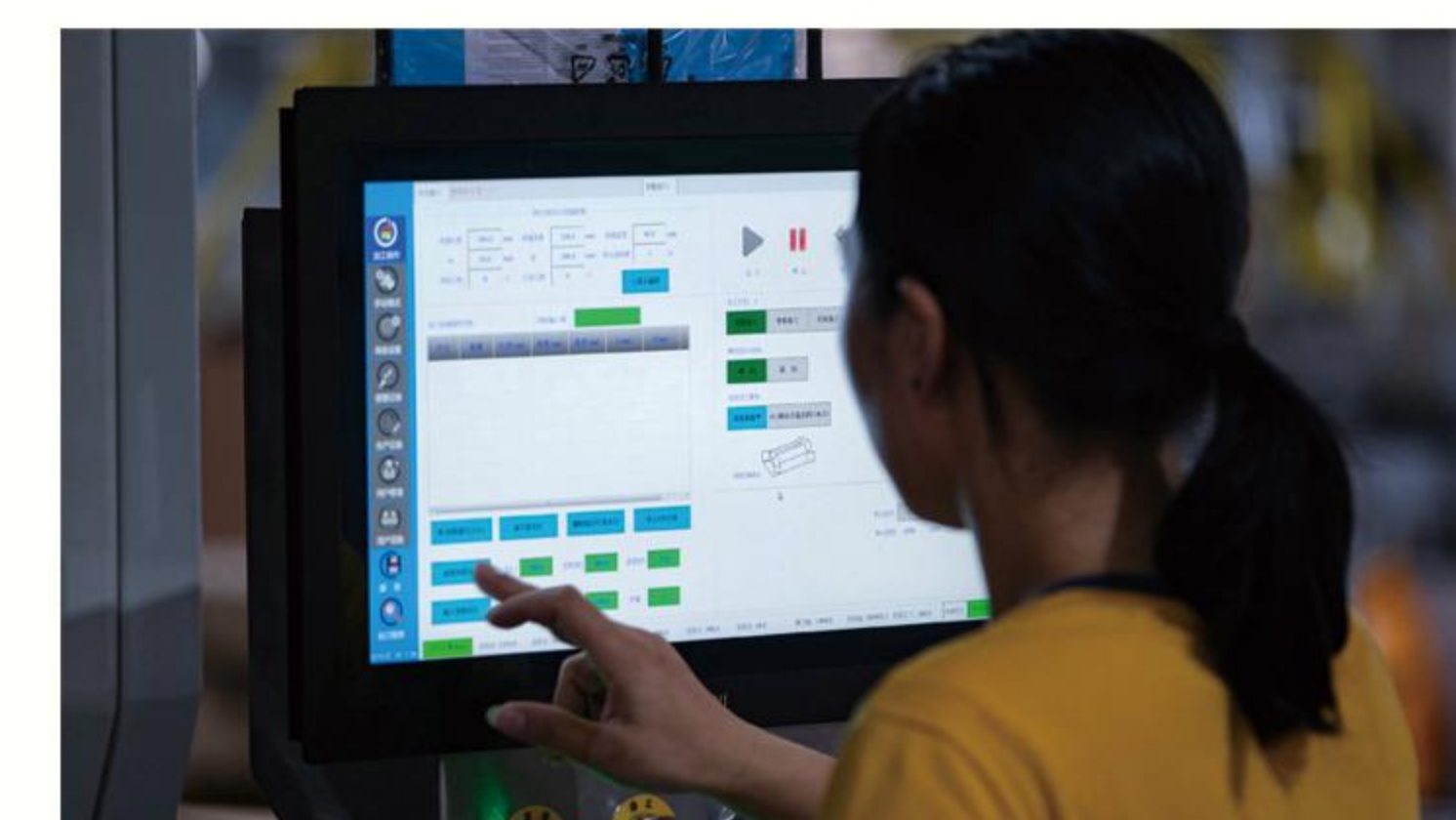
### 1 扫码加工

Scan Barcode to Process  
对接 (.csv) 拆单数据  
Integratable with CSV data.



### 2 对接测量站

Integration with Measuring Station  
组成智慧包装线  
Integration with smart packaging solutions



### 3 人工量尺

Measure Manually  
手动输入，快捷加工  
Manually input data and start processing

## 可选箱型 SKUs

